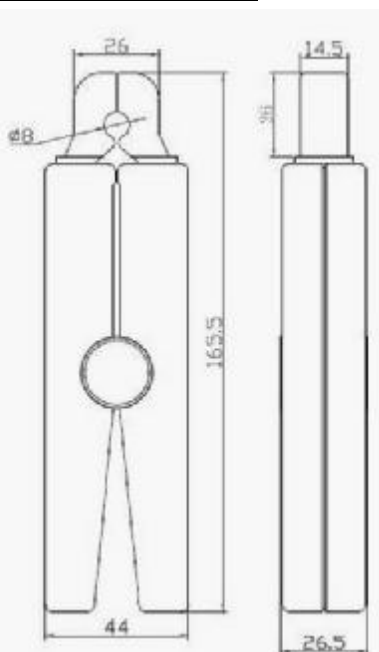
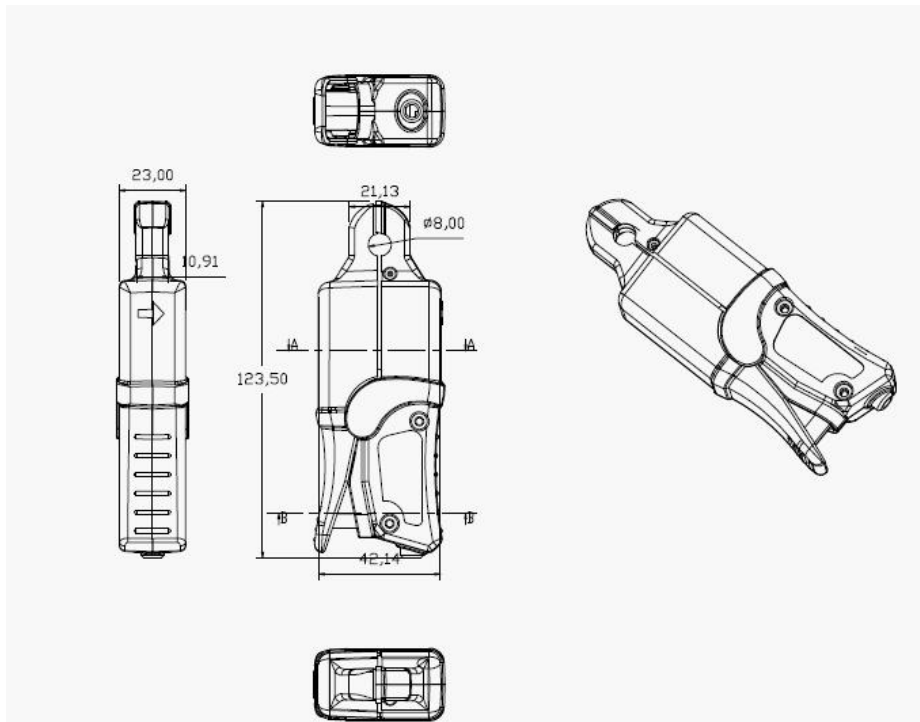


Type	Q8A Clamp Transformer
Accuracy	0.1
Operating Voltage	660V
Isolateion Test	3000V
Current (cable)	5A-10A
Burden	$\leq 4\Omega$
Working Temperature	-25 ~ +60°C
Weight	0.15kg

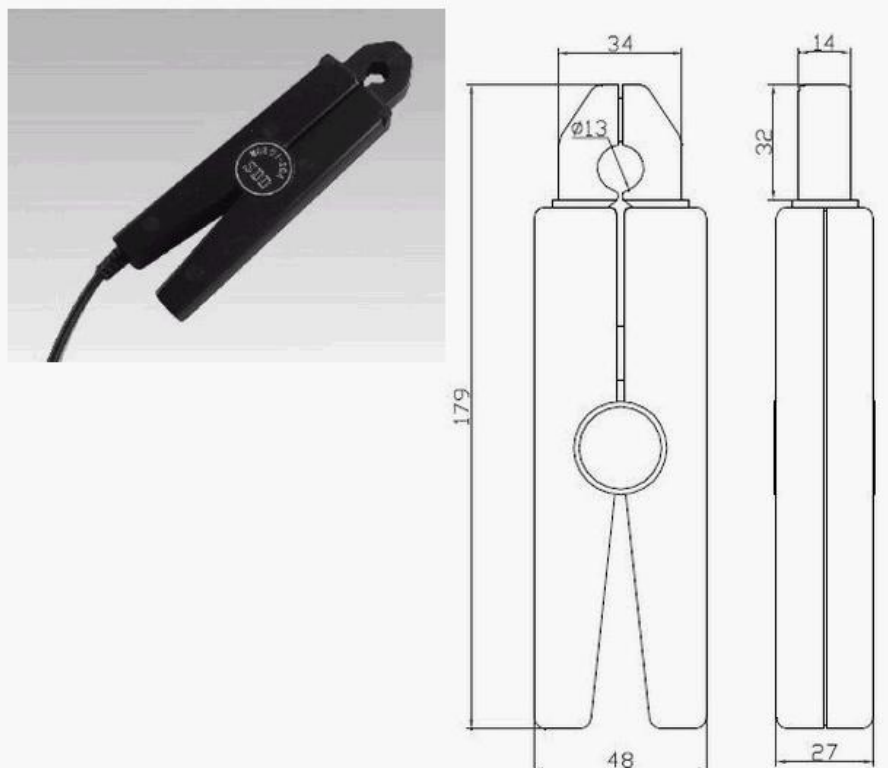


Item No:	Primary Current	Secondary Current	Cmpensation Turns
Q8A-1	5A	2mA	/
Q8A-2	5A	2mA	200 turns
Q8A-3	5A	2mA	250 turns
Q8A-4	5A	2.5mA	/
Q8A-5	5A	5mA	/
Q8A-6	5A	5mA	200 turns
Q8A-7	5A	5mA	200 turns+500 turns
Q8A-8	5A	5mA	1000 turns
Q8A-9	5A	5mA	1500 turns
Q8A-10	5A	10mA	/
Q8A-11	10A	2.5mA	/
Q8A-12	10A	3.125mA	/
Q8A-13	10A	4mA	/
Q8A-14	10A	5mA	/
Q8A-15	10A	10mA	/

Type	Q8 Clamp Transformer
Accuracy	0.5
Operating Voltage	660V
Isolateion Test	3000V
Current (cable)	5A-10A
Burden	$\leq 4\Omega$
Working Temperature	-25 ~ +60°C
Weight	0.15kg



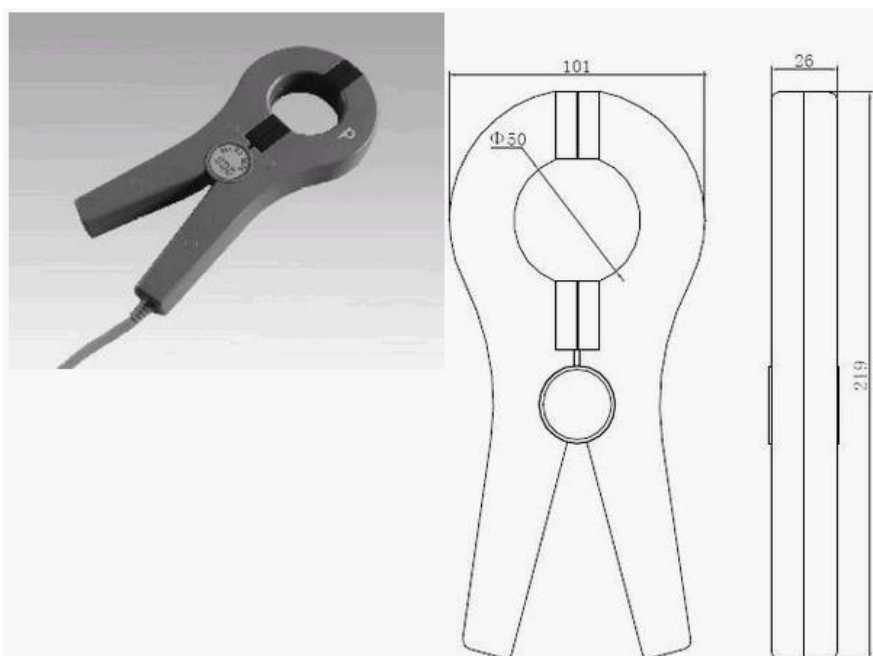
Type	Q13 Clamp Transformer
Accuracy	0.5
Operating Voltage	660V
Isolation Test	3000V
Current (cable)	20~100A
Burden	$\leq 4\Omega$
Working Temperature	-25 ~ +60°C
Weight	0.20kg



Item No:	Primary Current	Secondary Current	Compensation Turns
Q13-1	10A	4mA	/
Q13-2	10A	5mA	/
Q13-3	10A	10mA	/
Q13-4	20A	5mA	/
Q13-5	20A	5mA	200 turns
Q13-6	20A	5mA	400 turns
Q13-7	20A	8mA	/
Q13-8	20A	10mA	/
Q13-9	20A	10mA	200 turns
Q13-10	20A	10mA	400 turns
Q13-11	20A	20mA	/
Q13-12	20A	20mA	400 turns
Q13-13	25A	25mA	/

Q13-14	30A	30mA	/
Q13-15	30A	50mA	/
Q13-16	40A	20mA	/
Q13-17	40A	20mA	200 turns
Q13-18	40A	20mA	400 turns
Q13-19	50A	10mA	/
Q13-20	50A	20mA	/
Q13-21	50A	20mA	1000 turns
Q13-22	50A	25mA	/
Q13-23	50A	25mA	200 turns
Q13-24	50A	50mA	/
Q13-25	60A	20mA	200 turns
Q13-26	60A	24mA	200 turns
Q13-27	100A	20mA	/
Q13-28	100A	40mA	/
Q13-29	100A	50mA	/
Q13-30	100A	100mA	/

Type	Q50 Clamp Transformer
Accuracy	0.5
Operating Voltage	660V
Isolateion Test	3000V
Current (cable)	$\leq 800A$
Burden	$\leq 4\Omega$, 0.1 Ω (1A output), 2.5VA (5A output)
Working Temperature	-25 ~ +60°C
Weight	0.45kg



Item No:	Primary Current	Secondary Current	Cmpensation Turns
Q50-1	10A	2.5mA	/
Q50-2	10A	5mA	/
Q50-3	20A	5mA	/
Q50-4	100A	20mA	/
Q50-5	100A	40mA	/
Q50-6	100A	50mA	/
Q50-7	100A	100mA	/
Q50-8	200A	80mA	/
Q50-9	200A	100mA	/
Q50-10	200A	200mA	/
Q50-11	300A	120mA	/
Q50-12	300A	150mA	/
Q50-13	300A	200mA	/

Q50-14	300A	300mA	/
Q50-15	500A	100mA	/
Q50-16	500A	200mA	/
Q50-17	500A	250mA	200 turns
Q50-18	500A	500mA	400 turns
Q50-19	600A	120mA	/
Q50-20	600A	200mA	/
Q50-21	600A	300mA	1000 turns
Q50-22	600A	400mA	/
Q50-23	600A	500mA	200 turns
Q50-24	600A	600mA	/
Q50-25	700A	200mA	200 turns
Q50-26	700A	350mA	200 turns
Q50-27	700A	700mA	/
Q50-28	800A	160mA	/
Q50-29	800A	200mA	/
Q50-30	800A	250mA	/
Q50-31	800A	320mA	/
Q50-32	800A	400mA	/
Q50-33	800A	500mA	/
Q50-34	800A	800mA	/
Q50-35	500~1000A	1A	/
Q50-36	600~1000A	1A	/
Q50-37	200A	5A	/
Q50-38	300~500A	5A	/
Q50-39	500~1000A	5A	/

Custom Made are workable if quantity can reach 100pcs or above.

Best regards!

alex

alexify@gmail.com, realwhks@hotmail.com

www.ningbo-electric.com

tel: 86-13505740443

fax: 86-574-87722775